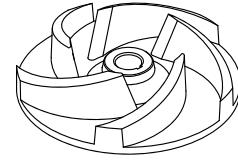


HYDROPOMPE

SÉRIE HYDRO

15MAP-20MAP-20TAP

DOBLE
ROTOR
ABERTO



50 Hz

2 POLOS

USOS

Eletrobombas submersíveis adequadas à drenagem de águas claras e turvas. Podem ser utilizadas como bombas portáteis de pronta utilização tanto para uso no estaleiro, poços de caves, seja para instalações fixas com unidade de controle.

MATERIAIS

Tampa

Liga de alumínio anticorrosivo

Alojamento do estator

Liga de alumínio EN-AW 6060

Corpo da bomba

Liga de alumínio anticorrosivo

Filtro

Liga de alumínio anticorrosivo

Placa de desgaste

Aço INOX AISI 304

Impulsores

Ferro fundido EN GJL 200 (UNI EN 1561)

Vedação mecânica

Carboneto de silício/Carboneto de silício (SiC/SiC)

Eixo do motor

Aço INOX AISI 431

Parafusos e porcas

Aço INOX Classe A2

Cabo de alimentação

10 metros tipo H07RN-F

Versões monofásicas com cabo 4G2,5mm² cassete porta-condensador e ficha SCHUKO (CEE 7/VII)

Versões trifásicas com cabo 4G1,5mm²

LIMITES DE UTILIZAÇÃO

Temperatura máxima do líquido bombeado
+40°C

pH do líquido bombeado
5÷8

Profundidade de imersão máxima
20 m

Densidade do líquido bombeado
1,0 kg/dm³

Imersão mínima para serviço contínuo
331 mm

Passagem livre
6 mm

Número máximo de arranques por hora
20

Nível de pressão acústica gerado
<70dB(A)

MOTOR

Motor elétrico assíncrono de gaiola de esquilo em banho de óleo

Classe de isolamento F

Grau de proteção IP68

2 polos; 50Hz

Tensão de alimentação e relativa variação admitida em relação à nominal:

MONOFÁSICO

230V ±6% com termoprotetor incorporado e interruptor com flutuador

TRIFÁSICO

230V ±10%
400V ±10%

Outras tensões a pedido.

EXECUÇÕES A PEDIDO

Frequência 60Hz (*consultar o catálogo específico*) Outras tensões

Enchimento com óleo branco alimentar

CARACTERÍSTICAS TÉCNICAS

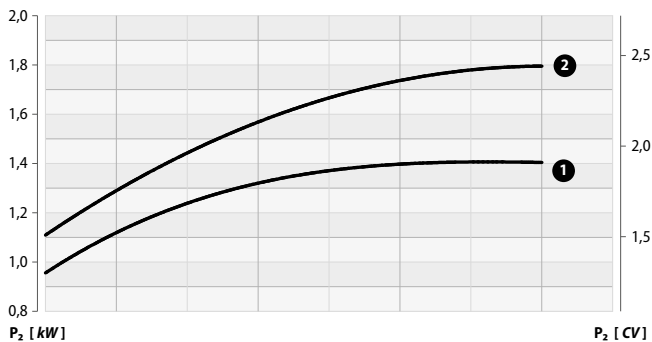
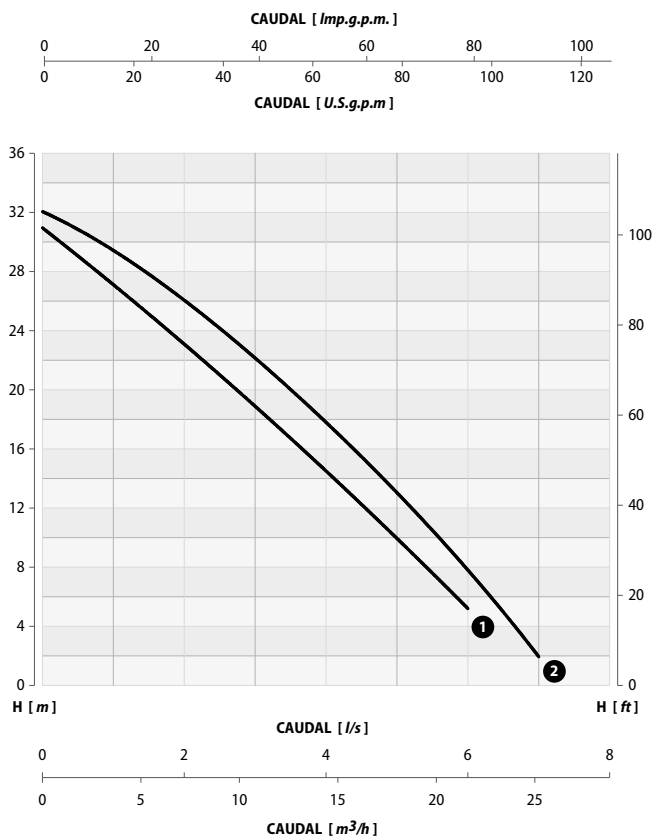
MODELO	P1		P2		TENSÃO V	CORRENTE A	CONDENSADOR		CABO m	PESO kg
	kW	kW	kW	CV			µF	V		
15MAP	2,2	1,40	1,90		230 (1~)	12,0	25	450	10	22
20MAP	2,4	1,80	2,40		230 (1~)	14,0	30	450	10	25
20TAP	2,4	1,80	2,40		230/400 (3~)	8,0/4,6	-	-	10	22

SÉRIE HYDRO	15MAP-20MAP-20TAP		DOBLE ROTOR ABERTO	50 Hz
				2 POLOS

CAMPO DE PRESTAÇÕES

CAUDAL									
<i>l/s</i>	0	1,0	2,0	3,0	4,0	5,0	6,0	7,0	
<i>m³/h</i>	0	3,6	7,2	10,8	14,4	18,0	21,6	25,2	
<i>l/min</i>	0	60	120	180	240	300	360	420	

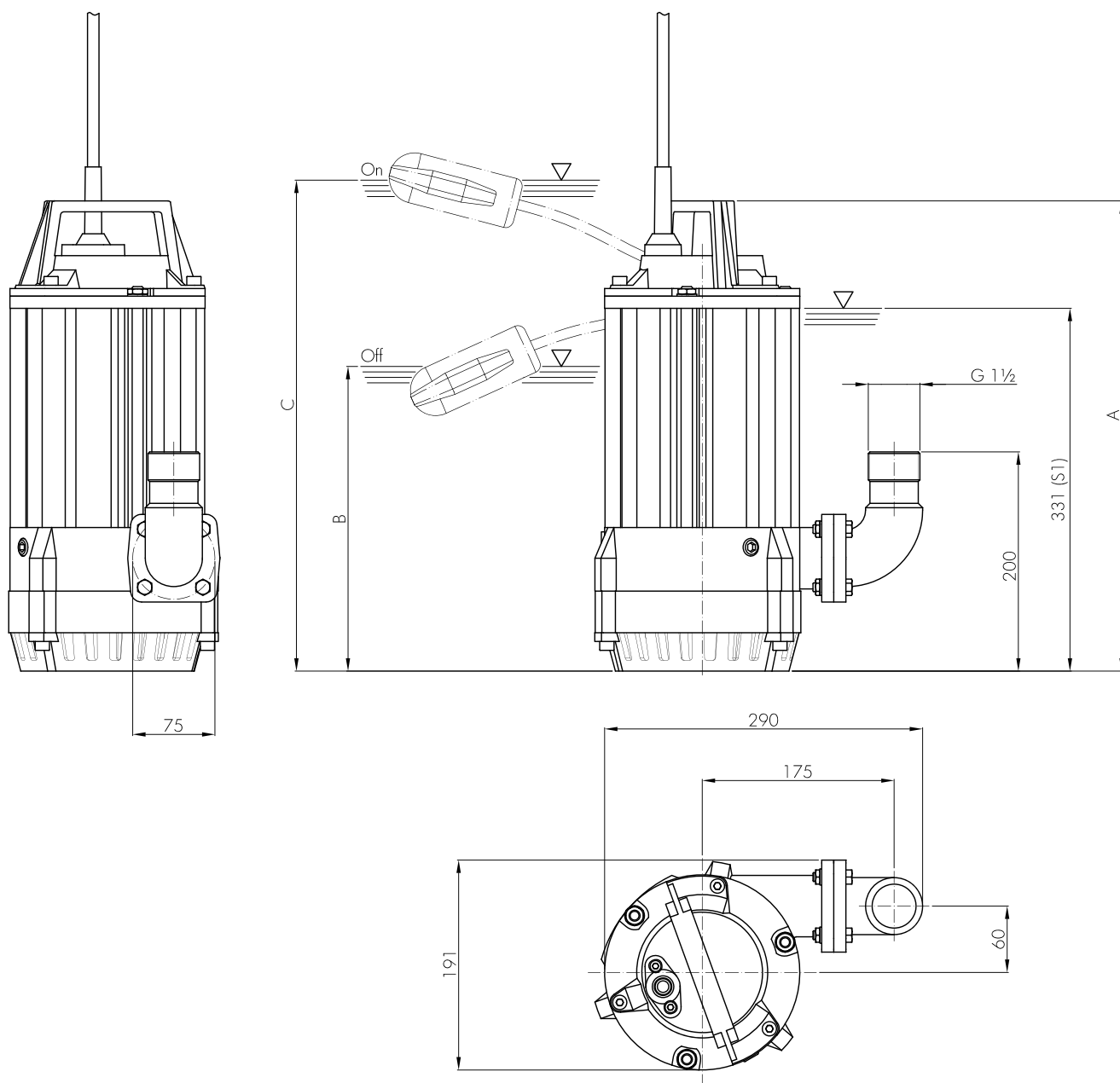
MODELO	CURVA N°	ALTURA MANOMÉTRICA <i>m</i>							
		15MAP	1	31,0	27,0	23,0	19,0	14,5	10,0
20MAP	2	32,0	29,5	26,0	22,0	18,0	13,0	7,8	2,0
20TAP									




Tolerância sobre as prestações de acordo com normas UNI EN ISO 9906 - Nível 3B

SÉRIE HYDRO**15MAP-20MAP-20TAP****DOBLE ROTOR ABERTO****50 Hz****2 POLOS****DIMENSÕES DE INSTALAÇÃO**

	A	B	C
15MAP	429		
20MAP			
20TAP			
15MAP/G	469	~250	~570
20MAP/G			



SÉRIE HYDRO	15MAP-20MAP-20TAP		DOBLE ROTOR ABERTO	50 Hz
				2 POLOS

NOTAS



A large area with horizontal dashed lines for taking notes.

i Com reserva de alterações