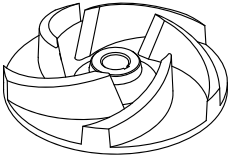


HYDROPOMPE	ROTOR ABERTO	50 Hz
SÉRIE HYDRO		2 POLOS
22K2		

USOS

Eletrobombas submersíveis adequadas à drenagem de águas claras e turvas. Adequadas para utilização em estaleiros de construção e no bombeamento de líquidos também abrasivos.

MATERIAIS

Tampa

Liga de alumínio anticorrosão

Alojamento do estator

Liga de alumínio anticorrosão

Corpo da bomba

Liga de alumínio anticorrosão com revestimento em borracha antidesgaste

Filtro

Liga de alumínio anticorrosão

Placa de desgaste

Aço INOX com revestimento em borracha antidesgaste

Rotor

Aço INOX

Vedação mecânica lado motor

Cerâmica/Grafite

Vedação mecânica lado bomba

Carboneto de silício/Carboneto de silício (SiC/SiC)

Eixo do motor

Aço INOX AISI 431

Parafusos e porcas

Aço INOX Classe A2

Cavo di alimentazione

20 metros 7G4+2x1,5mm² tipo 07RN-F

LIMITES DE UTILIZAÇÃO

Temperatura máxima do líquido bombeado

+40°C

pH do líquido bombeado

5÷8

Profundidade de imersão máxima

20 m

Densidade do líquido bombeado

1,1 kg/dm³

Imersão mínima

350 mm

Passagem livre

7 mm

Número máximo de arranques por hora

10

Nível de pressão acústica gerado

<70dB(A)

MOTOR

Motor elétrico assíncrono com gaiola de esquilo em câmara seca

Classe de isolamento F

Grau de proteção IP68

2 polos; 50Hz

Tensão de alimentação e relativa variação admitida em relação à nominal:

TRIFÁSICO
400V ±10%

Outras tensões por encargo


EXECUÇÕES A PEDIDO

Frequência 60Hz (consultar o catálogo específico)

Outras tensões

CARACTERÍSTICAS TÉCNICAS

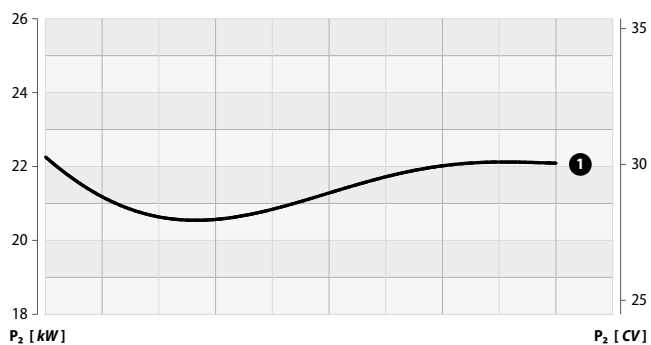
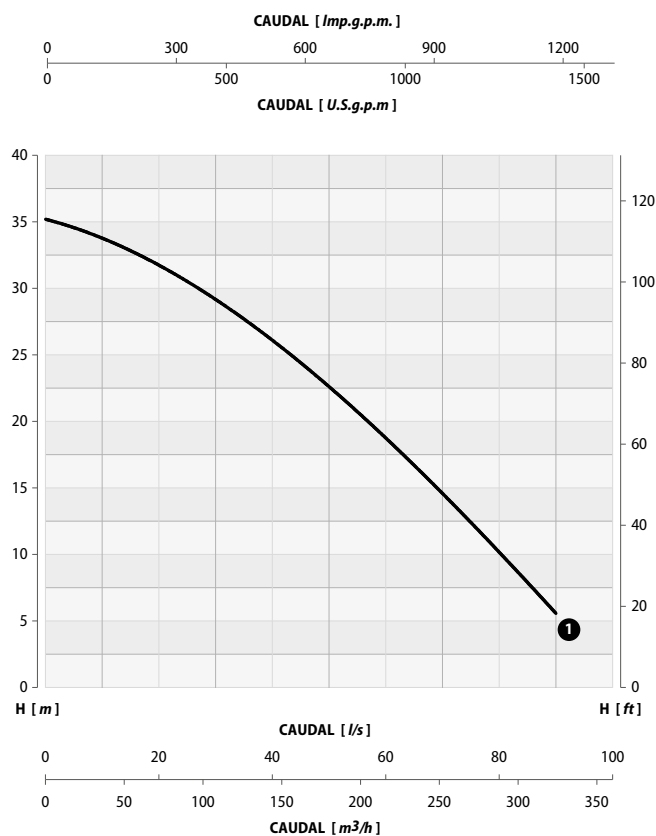
MODELO	P1	P2		TENSÃO V	CORRENTE A	CABO m	PESO kg
	kW	kW	CV				
22K2	28	22	30	400/690 (3~)	46	20	183

SÉRIE HYDRO	22K2		ROTOR ABERTO	50 Hz
				2 POLOS

CAMPO DE PRESTAÇÕES

CAUDAL															
<i>l/s</i>	0	5	10	15	20	25	30	35	40	45	50	60	70	80	90
<i>m³/h</i>	0	18	36	54	72	90	108	126	144	162	180	216	252	288	324
<i>l/min</i>	0	300	600	900	1200	1500	1800	2100	2400	2700	3000	3600	4200	4800	5400

MODELO	CURVA N°	ALTURA MANOMÉTRICA <i>m</i>														
		22K2	1	35,0	-	-	-	32,0	31,0	29,0	28,0	26,0	24,0	22,0	18,5	15,0



Tolerância sobre as prestações de acordo com normas UNI EN ISO 9906 - Nível 3B

SÉRIE HYDRO

22K2

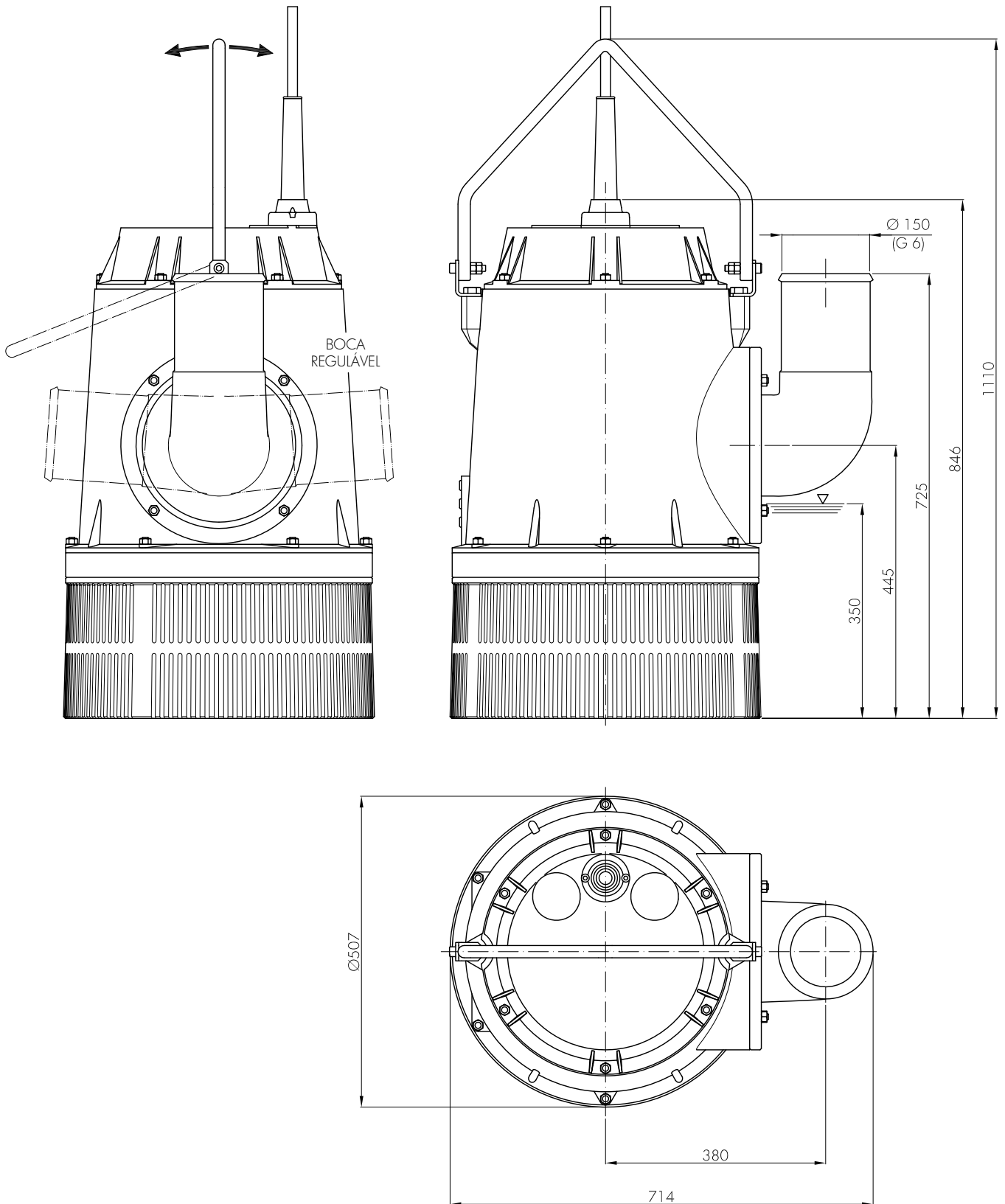



ROTOR ABERTO

50 Hz

2 POLOS

DIMENSÕES DE INSTALAÇÃO



SÉRIE HYDRO	22K2		ROTOR ABERTO	50 Hz
				2 POLOS

NOTAS



Area for handwritten notes with horizontal dashed lines.

i Com reserva de alterações

06/2022